

SA1V31单泵系列柱塞泵



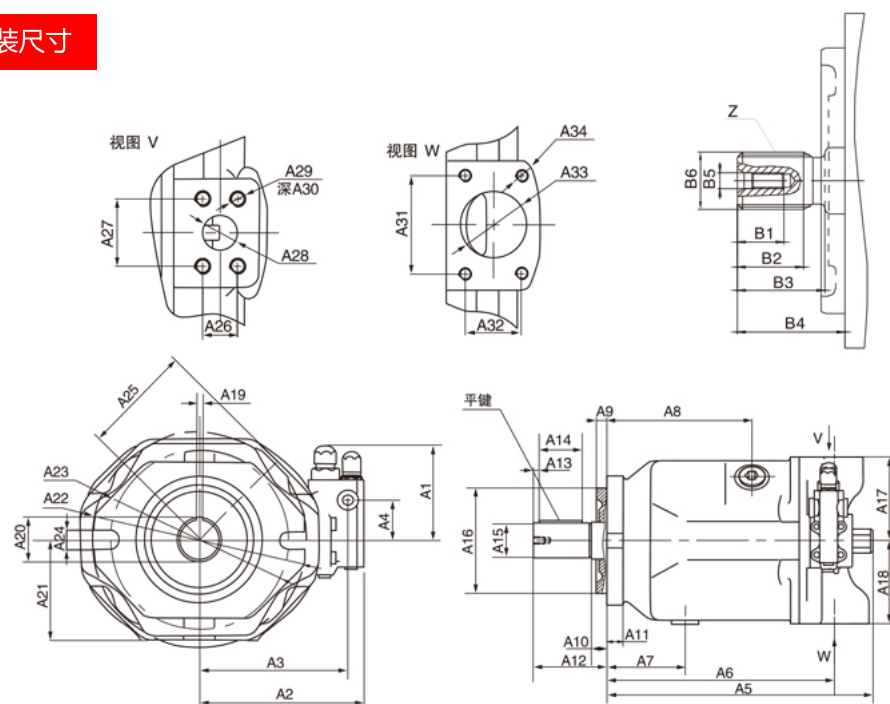
产品特点及应用

SA1V系列是中压斜盘式柱塞泵，具有恒压控制、恒流量控制、恒功率控制、远程调压控制等方式，结构简单、体积小、重量轻、噪音低、使用寿命长等优点，可组成串联泵驱动。广泛应用于冶金机械、矿山机械、工业机械、工程机械等领域。

技术参数

型号	SA1V018	SA1V028	SA1V045	SA1V071	SA1V100	SA1V140
可替型号	(A10VSO18)	(A10VSO28)	(A10VSO45)	(A10VSO71)	(A10VSO100)	(A10VSO140)
排量	18 mL/r	28 mL/r	45 mL/r	71 mL/r	100 mL/r	140 mL/r
旋向(从轴端方向看)	R:顺时针 L:逆时针					
额定转速	2200 r/min	2000 r/min	1500 r/min	1500 r/min	1500 r/min	1800 r/min
最高转速	3300 r/min	3000 r/min	2600 r/min	2200 r/min	2000 r/min	1500 r/min
进口压力	0.08~3 Mpa					
额定压力	28 MPa					
最高压力	35 MPa					
推荐油液	L-HM46 (夏天) L-HM32 (冬天)					
壳体压力	≤0.2 MPa					
工作方式	开式系统					

安装尺寸



规格型号	A1	A2	A3	A4	A5	A6	A7	A8	A9
SA1V018	105	125	119	40	195	145	43	83	7
SA1V028	105	135	119	40	206	165	40	90	9
SA1V045	105	145	129	40	224	184	45	96	9
SA1V071	105	160	143	40	257	217	53	115	9
SA1V100	105	165	148	40	326	275	95	175	9
SA1V140	105	209	183	40	337	275	78	173	9

规格型号	A10	A11	A12	A13	A14	A15	A16	A17	A18
SA1V018	8	11.5	26	2	25	Φ18	Φ80	63	63
SA1V028	10	13	46	2	32	Φ22	Φ100	80	80
SA1V045	10	13	52	3	36	Φ25	Φ100	90	90
SA1V071	10	20	60	2.5	45	Φ32	Φ125	104	104
SA1V100	10	17	80	1.5	68	Φ40	Φ125	100	100
SA1V140	10	21	92	1.5	80	Φ45	Φ180	110	110

规格型号	A19	A20	A21	A22	A23	A24	A25	A26	A27
SA1V018	6	20.5	68	/	109	11	66	22.2	47.6
SA1V028	6	24.5	75	174	140	14	74	22.2	47.6
SA1V045	8	28	81	177	140	14	83	26.2	52.4
SA1V071	10	35	92	210	180	18	98	30.2	58.7
SA1V100	12	43	95	/	180	17.5	106	31.8	66.7
SA1V140	14	48.5	108	/	224	18	118.5	31.8	66.7

规格型号	A28	A29	A30	A31	A32	A33	A34
SA1V018	20	M10	20	52.4	26.2	25	M10
SA1V028	20	M10	17	58.7	30.2	32	M10
SA1V045	25	M10	17	70	35.7	40	M12
SA1V071	25	M10	20	78	43	50	M12
SA1V100	32	M14	19	89	50	61	M12
SA1V140	32	M14	20	89	50	63	M12

规格型号	轴端S型					
	B1	B2	B3	B4	B5	B6
SA1V018	12.5	22	30	38	No.12-24 UNC	16/32-9T
SA1V028	16	25	33	41	1/4-20 UNC	16/32-13T
SA1V045	16	30	38	46	1/4-20 UNC	16/32-15T
SA1V071	19	39.5	47.5	55.4	5/16-18 UNC	12/24-14T
SA1V100	28	43.6	54	70	7/16-14 UNC	12/24-17T
SA1V140	36	55	67	75	5/8-11 UNC	8/16-13T

规格型号	轴端U型							齿数Z	压力角a
	B1	B2	B3	B4	B5	B6			
SA1V018	12.5	15.8	23.8	31.8	No.12-24 UNC	16/32DP	11T	30°	
SA1V028	/	/	/	/	/	/	/		
SA1V045	16	25	33	41	1/4-20 UNC	16/32DP	13T		
SA1V071	/	/	/	/	/	/	/		
SA1V100	19	39.5	47.5	55.4	5/16-18 UNC	12/24DP	14T		
SA1V140	/	/	/	/	/	/	/		